

# SALESIANOS DEUSTO

Avda. Lehendakari Aguirre, 75

48014 - BILBAO

Tfno: 944 472 650

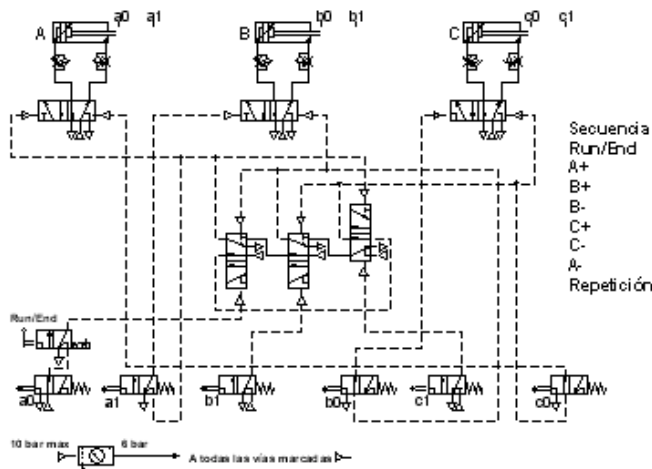
## MECANIZADO POR ARRANQUE DE VIRUTA II (UC90)

### CONTENIDOS TEÓRICOS

- Máquinas de CNC, características y tipos.
- El control CNC, características, forma de introducir los programas.
- Programación ISO, informaciones tecnológicas, informaciones dimensionales.
- Herramientas en las máquinas de CNC.
- Ciclos fijos de programación.
- Automatización de la producción
- Describir los medios utilizados para la automatización de alimentación de las máquinas
- Prevención de riesgos laborales.

### CONTENIDOS PRÁCTICOS

- Elaborar programas de CNC para mecanizar piezas, utilizando el método de programación convencional, según las normas de calidad y seguridad establecidas.
- Introducir los programas en el control de CNC mediante el teclado o lenguaje interactivo y verificación del mismo, para optimizar trayectorias y tiempos de ejecución de la pieza.
- Realización de piezas en las máquinas de CNC según las normas de calidad y seguridad establecidas.
- Realizar montaje de secuencias de automatización



+ Duración: 270 horas.

+ Horario:

+ Curso subvencionado al 100%

**INFORMACIÓN E INSCRIPCIONES: SALESIANOS DEUSTO**  
**Avda. Lehendakari Aguirre, 75 48014 - Bilbao Tfno: 944 472 650**  
**[www.salesianosdeusto.com](http://www.salesianosdeusto.com) [informacion@salesianosdeusto.com](mailto:informacion@salesianosdeusto.com)**